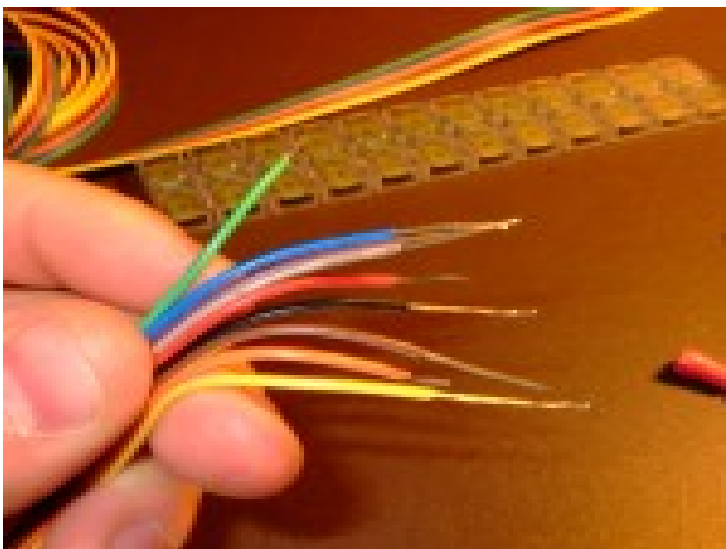
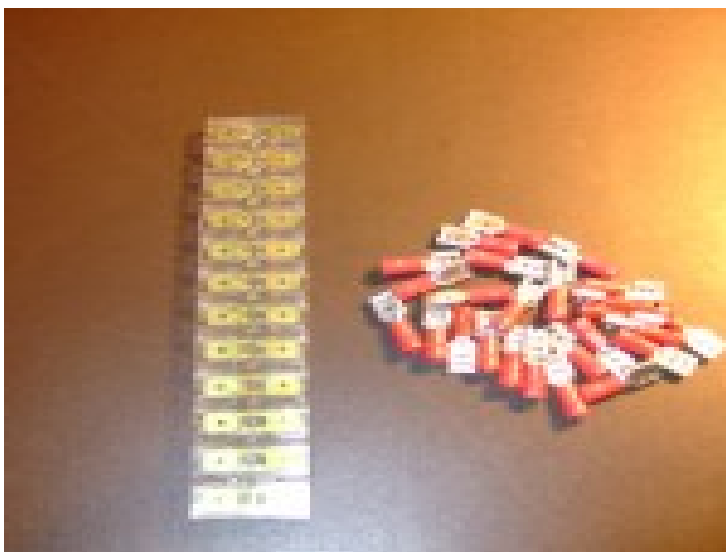
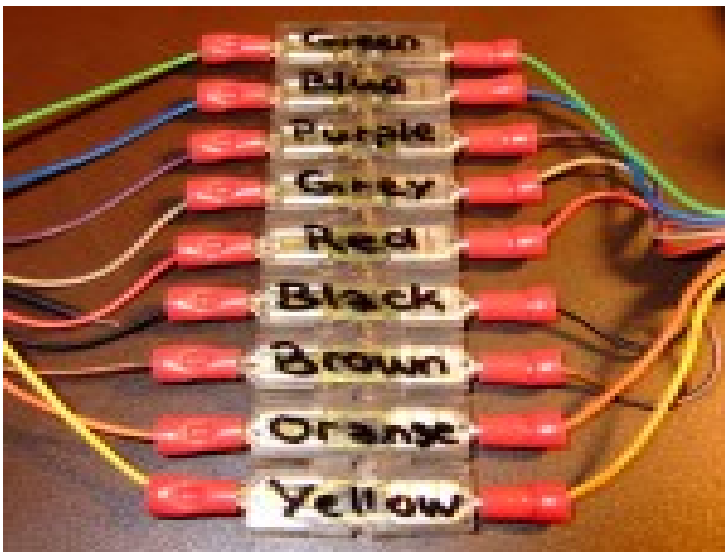
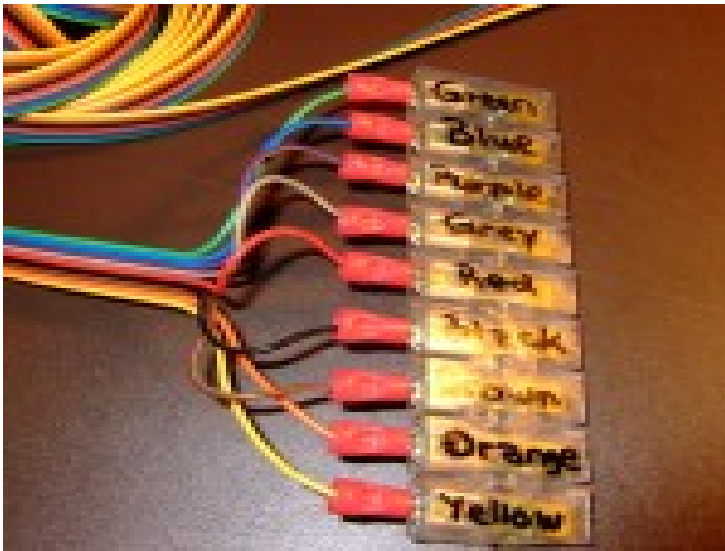
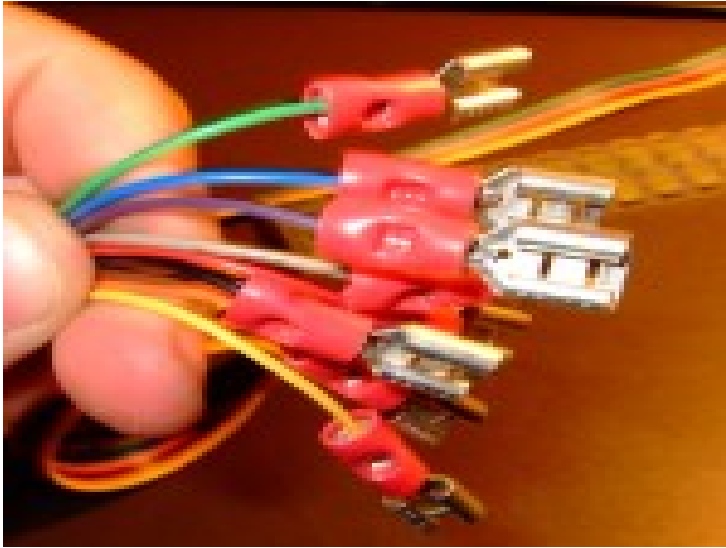


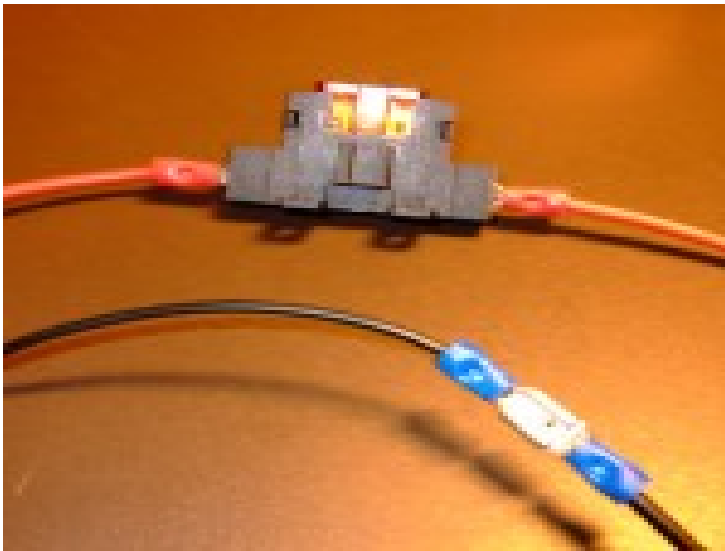
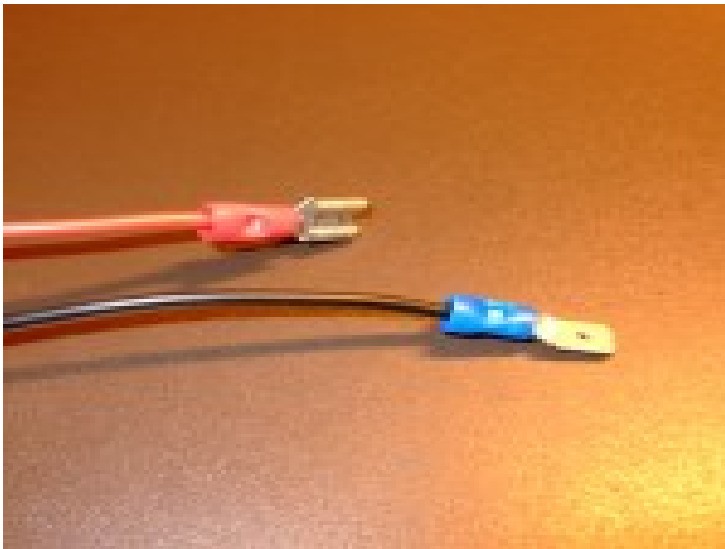
Verkabelung des Scanners und Funktionstest

Nachdem ich ja am Freitag den Scanner erhalten hatte, habe ich mich heute mal um die Kabelage gekümmert. Da die Verbindungskabel nicht durchgängig ausgeführt waren, gehört dazwischen noch eine Klemmleiste mit Kabelschuhen (oder auch eine anderer, beliebiger Verbinder) hin. Ausserdem musste ich beim Stromanschluss zur Autobatterie hin ebenfalls noch die Kabelschuhe sowie einen Stecker für die Flachsicherung montieren.

Nachdem das alles bewerkstelligt waren, konnte ein erster Funktionstest erfolgen. Im Dunkel sieht der Scanner nicht mal sooooo schlecht aus, auch wenn's nicht mein Wunschgerät ist ;-)







Auf Animoto findet sich noch ein kleines Filmchen hierzu: